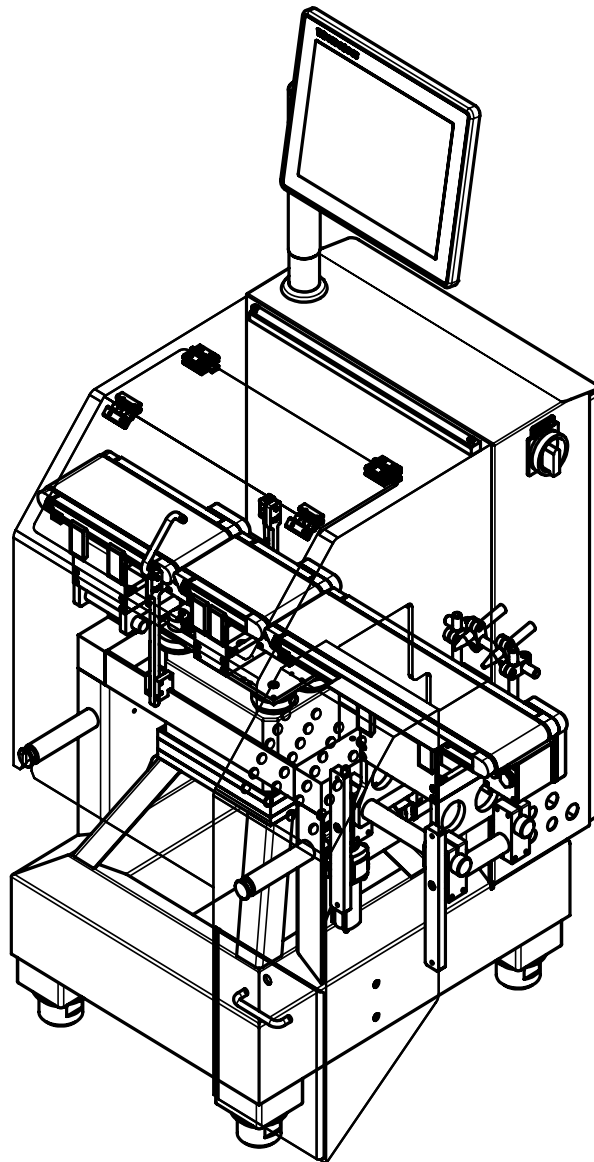


# HC-A

TECHNISCHE DATEN

CW



# FÜR HÖCHSTE ANSPRÜCHE BEIM DYNAMISCHEN WIEGEN

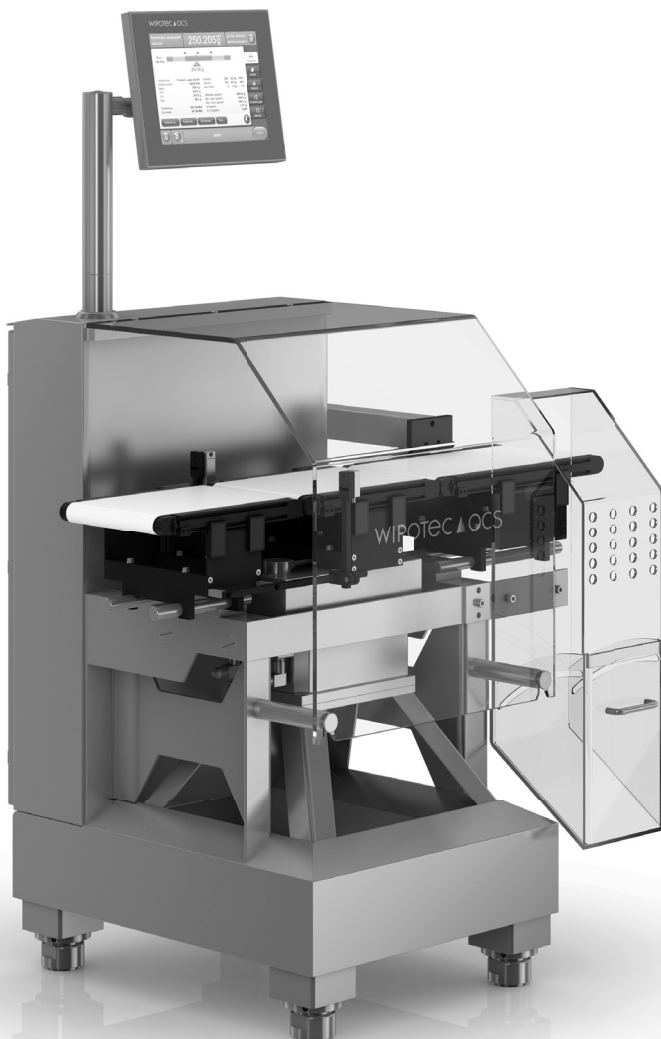
**HC-A BASIS**

Kontrollwaagen der Baureihe **HC-A** erfüllen hinsichtlich Präzision und Durchsatz höchste Anforderungen an die moderne, dynamische Wägetechnik. Die Maschinen bieten in Bezug auf Steuerung und Mechanik die ideale Plattform zur Realisierung komplexer Regel- und Steuerungsaufgaben. Sie stellen mit maximal 600 Verwägungen pro Minute bei 100%iger Produktüberwachung gemäß Fertigpackungsverordnung (FPV) die Basis für applikationsgerechte Lösungen bei höchsten Anforderungen dar.

Die HC-A erweitert die Einsatzmöglichkeiten des Produktportfolios von WIPOTEC-OCS erheblich und vervollständigt das umfangreiche Spektrum insbesondere für Highend-Anwendungen. Die bekannte Produkt- und Bedienphilosophie führt sie dabei konsequent fort. Ein weiterentwickeltes, besonders massives Edelstahlgestell gewährleistet höchste Wägegenauigkeiten bei sehr hohen Bandgeschwindigkeiten

bzw. Durchsatzleistungen. Baukasten- gleich können individuell angepasste Lösungen für unterschiedlichste Produktgeometrien und -formen realisiert werden. Ein ausgereiftes und breites Spektrum an Sortiervorrichtungen (Pusher, Blasdüse, etc.) steht bereit, um fehlgewichtige Produkte zuverlässig und verpackungsgerecht auszuschleusen. Die HC-A besticht durch ihr ausgefeiltes Produkthandling.

So kommen Oberläuferbänder zur sicheren Übernahme und Beschleunigung von Faltschachteln ebenso zum Einsatz wie Zuteilschnecken und Seitenpressbänder, um Flaschen sicher zu vereinzeln oder zu beschleunigen. Die HC-A unterstützt Sie mit optional bereitgestellten Funktionen in Ihrem Vorhaben, teure Produktüberfüllungen zu minimieren.



## WICHTIGSTE FEATURES

- ✔ **Robustes, massives Edelstahlgestell**
- ✔ **Eine Sortiervorrichtung (Blasdüse oder Pusher)**
- ✔ **Wartungsfreie Servo-Antriebsmotoren**
- ✔ **Bauartzulassung (MID)**
- ✔ **WIPOTEC EDK-Wägezelle**
- ✔ **Einfache, menügeführte Bedienung über 15" Farb-TFT Display mit Touchscreen**
- ✔ **Werkzeugloser, einfacher Gurt- und Transportbandwechsel**
- ✔ **Flexible Integration in Produktionslinien**
- ✔ **Liniensynchronisation mit potentialfreien I/O-Signalen (optional erweiterbar)**
- ✔ **Variable Transportbandbreiten und -längen**
- ✔ **Umfangreiche Statistikfunktionen/Histogramme**

## IHRE BENEFITS

- ✔ **Ausbringleistung bis zu 600 Stk/min**
- ✔ **Exakte Füllergebnisse für höchste Produktivität**
- ✔ **Einfache und benutzerfreundliche Bedienung zur Effizienzsteigerung**
- ✔ **Bedarfsorientierte Modularität für höchste Flexibilität**
- ✔ **Positiver Beitrag zur Senkung der TCO durch höhere Anlageneffizienz**

## BASIS DATEN

<b>Material der Maschine</b>	Untergestell Edelstahl V2A/AISI 304
<b>Eigengewicht (Standardausführung)</b>	250 kg
<b>Versandgewicht (Standardausführung)</b>	320 kg
<b>Schutzart</b>	IP54 <sup>1)</sup>
<b>Temperaturbereich</b>	+5 °C bis +40 °C
<b>Anzeige und Bedienung</b>	Dreh- und kippbares 15" Farb-TFT Display mit Touchscreen
<b>Verfügbare Dialogsprachen</b>	Bosnisch, Chinesisch, Dänisch, Deutsch, Englisch, Finnisch, Französisch, Griechisch, Italienisch, Japanisch, Kroatisch, Lettisch, Litauisch, Niederländisch, Polnisch, Portugiesisch, Russisch, Schwedisch, Slowakisch, Slowenisch, Spanisch, Tschechisch, Türkisch, Ungarisch (weitere Sprachen auf Anfrage)
<b>Schnittstellen <sup>2)</sup></b>	Wahlweise: Ethernet, OPC, Profibus, ProfiNet, EtherNet/IP, RS232, RS422, RS485
<b>Max. Ausbringleistung <sup>3)</sup></b>	600 Stk/min
<b>Digitale I/O</b>	8xE + 8xA (optional erweiterbar)
<b>Produktparameterspeicher</b>	100 PPS (Option 200 / 400 PPS)
<b>Antrieb</b>	Servo-Technologie
<b>Geräuschpegel <sup>3)</sup></b>	Der A-bewertete äquivalente Dauerschallpegel liegt unter 70 dB(A)
<b>Nennspannung</b>	L1/N/PE; 100-240 VAC
<b>Nennfrequenz</b>	50/60 Hz
<b>Anschlussleistung</b>	Ca. 0,8 kVA
<b>Druckluftversorgung (Option)</b>	6 bar ca. 16 NI/min Güteklasse (nach ISO 8573-1) [5:3:3]
<b>Mögliche Anzahl angeschlossener Motoren</b>	3 Motoren (optional 3 erweiterbar)
<b>EU-Baumusterprüfbescheinigung</b>	DE-18-MI006-PTB001 (MID)

## WAAGEN DETAILS

	<b>Wägezelle</b> (Typ)	<b>BWB</b> (Bruttowägebereich)	<b>Vorlast</b> max.	<b>e</b> (min. Eichwert)	<b>d</b> (Anzeigewert)	<b>Standardabweichung <sup>3)</sup></b> (1s)	<b>n</b> (Teilungsschritte)
<b>HC-A-2000-2</b>	<b>EC-2000-2</b>	750 g	4.000 g	≥ 0,1 g	≥ 0,01 g	ab 50 mg	7.500
<b>HC-A-2000-1</b>	<b>EC-2000-1</b>	1.500 g	4.000 g	≥ 0,2 g	≥ 0,02 g	ab 50 mg	7.500
<b>HC-A-3000-3</b>	<b>EC-3000-3</b>	1.500 g	8.500 g	≥ 0,2 g	≥ 0,02 g	ab 50 mg	7.500
<b>HC-A-3000-2</b>	<b>EC-3000-2</b>	3.750 g	8.500 g	≥ 0,5 g	≥ 0,05 g	ab 50 mg	7.500
<b>HC-A-3000-1</b>	<b>EC-3000-1</b>	7.500 g	8.500 g	≥ 1,0 g	≥ 0,1 g	ab 50 mg	7.500
<b>HC-A-4000-2</b>	<b>EC-4000-2</b>	7.500 g	15.000 g	≥ 1,0 g	≥ 0,1 g	ab 50 mg	7.500

1) Strahlwasser von oben, für IP65-Vollschutz siehe VA-Ausführung bzw. WD-Ausführung (IP69K)

2) Optional, Mehrpreis

3) In Abhängigkeit von Produktform, Produktverhalten, Transportgeschwindigkeit und Umgebungsbedingungen

## ABMESSUNGEN BÄNDER

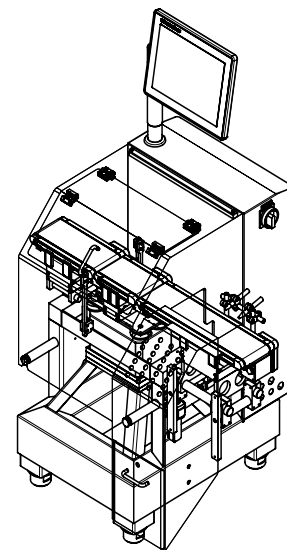
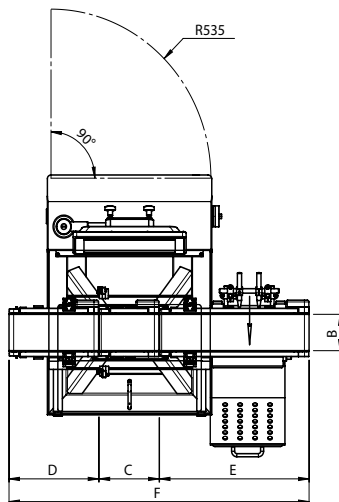
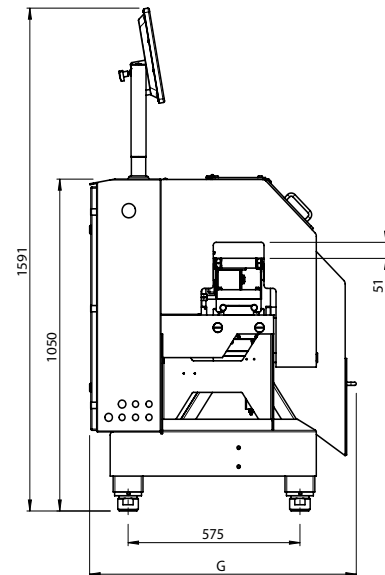
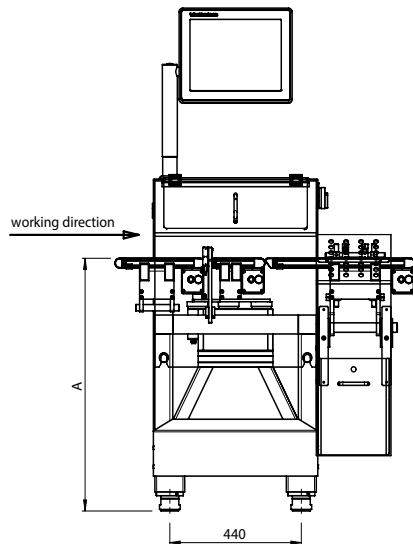
		Abmessungen Wägeband				
Bandlänge \ Bandbreite		120 mm	150 mm	200 mm	300 mm	400 mm <sup>1)</sup>
200 mm		X	X	-	-	-
250 mm <sup>1)</sup>		X	X	X	-	-
300 mm		X	X	X	-	-
400 mm		X	X	X	X	-
500 mm		X	X	X	X	X

		Abmessungen Ein-/Auslaufband				
Bandlänge \ Bandbreite		120 mm	150 mm	200 mm	300 mm	400 mm <sup>1)</sup>
200 mm		X	X	-	-	-
300 mm		X	X	X	-	-
400 mm		X	X	X	X	-
500 mm		X	X	X	X	X
600 mm		X	X	X	X	X

1) Optional, Mehrpreis

# MASCHINEN ABMESSUNGEN

## HC-A BASIS



<b>A = Arbeitshöhe<sup>1)</sup></b>	700-850 / 800-950 / 900-1.050 mm
<b>B = Bandbreite</b>	120 / 150 / 200 / 300 / 400 <sup>2)</sup> mm
<b>Transportbandtechnologie NT 30</b>	Rollendurchmesser 30 mm
<b>C = Wägebändlänge</b>	200 / 250 <sup>2)</sup> / 300 / 400 / 500 mm
<b>D= Einlaufbändlänge</b>	200 / 300 / 400 / 500 / 600 mm
<b>E= Auslaufbändlänge</b>	200 / 300 / 400 / 500 / 600 mm
<b>F = Gesamtlänge</b>	D + C + E + 10 mm
<b>G = Gesamttiefe</b>	900 mm in Abhängigkeit der Maschinenkonfiguration

1) Arbeitshöhe ist bei Bestellung zu spezifizieren.

2) Optional, Mehrpreis

Bei diesen Angaben handelt es sich um Richtwerte der Standardmaschine ohne applikations- bzw. wägespezifische Anbauteile.  
Alle Angaben in mm | Abbildung zeigt Ausführungsbeispiel.

